



## Planetenrührmaschinen Planetenrührmaschine 10 lt. - Elektronisch

Technisches Datenblatt

ARTIKEL #

MODELL #

NAME #

SIS #

AIA #



**600142 (DXBE10B)**

Planetenrührwerk 10 l -  
Knethaken, Flachrührer,  
Besen, elektronische  
Geschwindigkeitsregelung,  
Gehäuse Edelstahl - ohne  
Aufstecknabe

Flachrührer und Schlagbesen.

### Kurzbeschreibung

Artikel Nr. \_\_\_\_\_

Maschine zum Kneten, Rühren, Schlagen. Motorblock, Füße und 10 l

Kessel aus Edelstahl. Einteiliger Haltekopf für Planetensystem und

Antrieb. Flache Tasten-Bedienblende mit IP55 Wasserschutzgrad und 60-

Min. Zeitschaltuhr. Leistungsstarker 0,75 kW Motor mit elektronischer

Geschwindigkeitsregelung über Potentiometer ( 10 Geschwindigkeiten

von 26 bis 180 U.p.M.). Abnehmbare Sicherheitsblende aktiviert das

Heben und Senken des Kessels. Eine Sicherheitsvorrichtung hält die

Maschine automatisch an, wenn der Kessel gesenkt wird. Inklusive Kesselerkennung für sicheres Arbeiten (EN454 - 2015). Verstellbare

Füße für hohe Standfestigkeit. Lieferung mit 3 Werkzeugen: Knethaken,

Genehmigung: \_\_\_\_\_



# Planetenrührmaschinen

## Planetenrührmaschine 10 lt. - Elektronisch

### Hauptmerkmale

- Professionelle Rühr- und Schlagmaschine mit allen Grundfunktionen: Kneten aller Teigarten, Rühren von halbflüssigen Produkten, Emulsionen und Saucen.
- Lieferung mit:  
- Knethaken, Bischof, Schneebesens und Rührschüssel für 10 l.
- Elektronische Geschwindigkeitsregelung.
- Abnehmbarer Schutzschirm aktiviert das Heben und Senken des Kessels.
- Max. Kapazität (Mehl mit 60% Feuchtigkeitsgehalt) 3,5 kg, geeignet für 10 - 50 Mahlzeiten je Schicht.
- NEU mit Kesselerkennung (nach DEN454 Maschinenrichtlinie). Die Kesselerkennung stellt sicher, dass die Maschinen nicht startet ohne das der Kessel richtig eingesetzt wurde.

### Konstruktion

- Kompaktes Design für Tischaufstellung.
- Gehäuse aus Edelstahl.
- Stabile Konstruktion mit geschweißtem Metallrahmen.
- 10 l Edelstahlkessel.
- Leistungsstarker Motor mit hoher Anlaufgeschwindigkeit.
- Selbst schmierendes Planetengetriebe - Wartungsfrei
- 10 Geschwindigkeiten von 26 bis 180 U.p.M. (Planetenbewegung) zur Anpassung an das ausgewählte Werkzeug und die Konsistenz des Produkts.
- Wassergeschütztes Planetensystem.
- 750 W.
- Einstellbare Füße für mehr Stabilität

### Serienmäßiges Zubehör

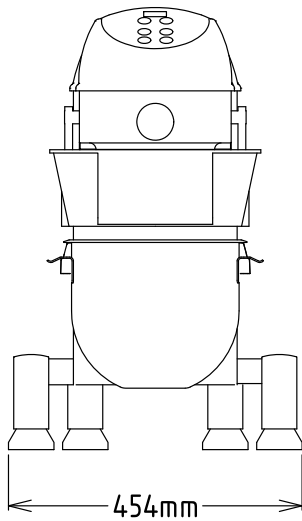
- |                          |            |
|--------------------------|------------|
| • 1 St. Flachrührer 10 l | PNC 653267 |
| • 1 St. Knethaken 10 l   | PNC 653268 |
| • 1 St. Besen 10 l       | PNC 653269 |
| • 1 St. Rührkessel 10 l  | PNC 653276 |

### Optionales Zubehör

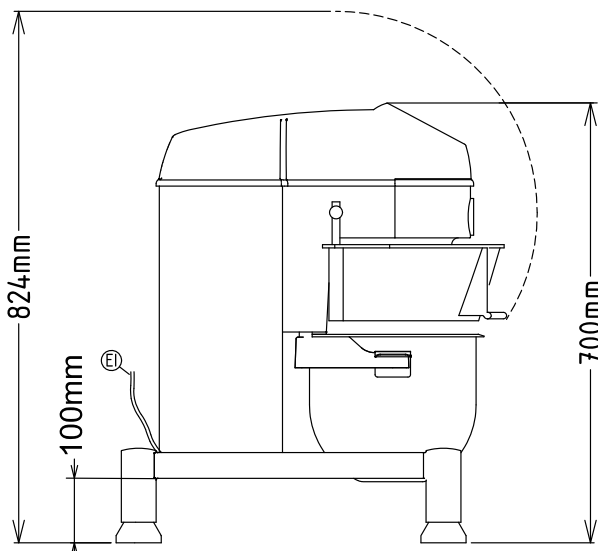
- |                    |            |                          |
|--------------------|------------|--------------------------|
| • Flachrührer 10 l | PNC 653267 | <input type="checkbox"/> |
| • Knethaken 10 l   | PNC 653268 | <input type="checkbox"/> |
| • Besen 10 l       | PNC 653269 | <input type="checkbox"/> |
| • Rührkessel 10 l  | PNC 653276 | <input type="checkbox"/> |



Front

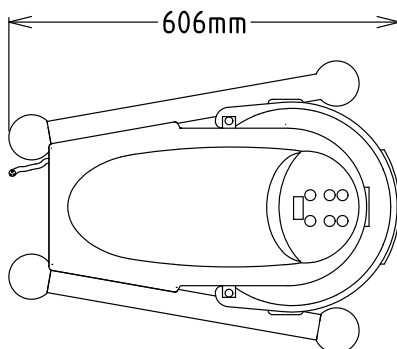


Seite



EI = Elektroanschluss

oben



### Elektrisch

|                       |                          |
|-----------------------|--------------------------|
| <b>Netzspannung:</b>  | 200-240 V/1N ph/50/60 Hz |
| <b>Anschlusswert:</b> | 0.75 kW                  |
| <b>Gesamt-Watt</b>    | 0.75 kW                  |

### Kapazität:

|                        |               |
|------------------------|---------------|
| <b>Leistung (bis):</b> | 3.5 kg/Zyklen |
| <b>Kapazität:</b>      | 10 Liter      |

### Schlüsselinformation

|                                 |                                |
|---------------------------------|--------------------------------|
| <b>Außenabmessungen, Länge:</b> | 454 mm                         |
| <b>Außenabmessungen, Tiefe:</b> | 606 mm                         |
| <b>Außenabmessungen, Höhe:</b>  | 700 mm                         |
| <b>Versandgewicht:</b>          | 48 kg                          |
| <b>Nettogewicht (kg):</b>       | 37                             |
| <b>Pasteteinteig:</b>           | 3.5 kg mit Spiral<br>Knethaken |
| <b>Eiweiß</b>                   | 18 mit Schlagbesen             |